

御社

様

株式会社 森鋼材 宛
大阪府門真市三ツ島4丁目19-8 TEL072-883-2025

ORDER SHEET

ご注文 お見積もり その他

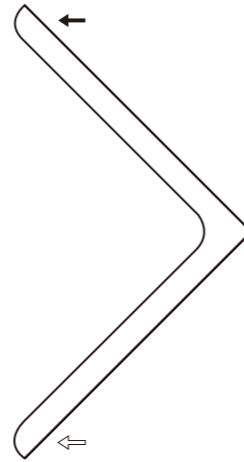
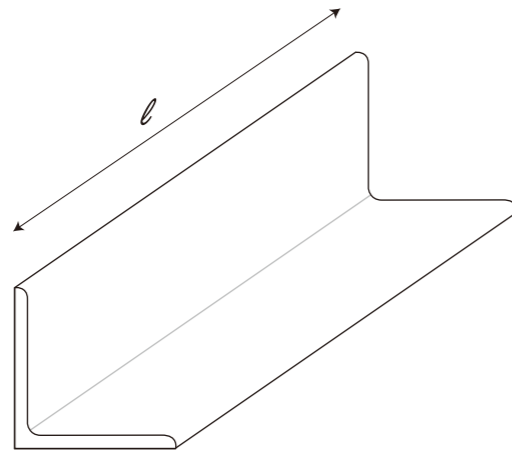
FAX:(072)884-0112

■ 等辺アングル (山形鋼)・中

【穴明け加工／斜め切り加工／切欠き加工】 下記図面イラストに必要な事項、および各寸法等をご自由に書き込んで下さい。

〈サイズ〉

L × ×



- ℓ : mm 本
- ℓ : mm 本
- ℓ : mm 本
- ℓ : mm 本
- ℓ : mm 本
- ℓ : mm 本
- ℓ : mm 本
- ℓ : mm 本

