

御社

様

株式会社 森鋼材 宛
大阪府門真市三ツ島 638-14 TEL072-883-2025

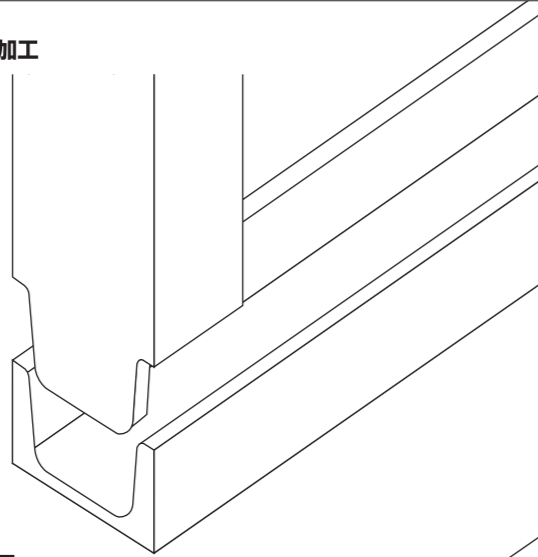
ORDER SHEET

ご注文 お見積もり その他

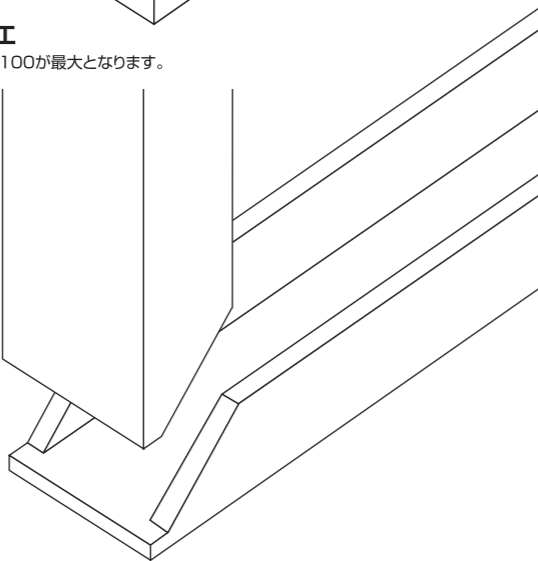
FAX:(072)884-0112

【チャンネル／切欠き加工】 下記図面イラストに必要事項、および各寸法等をご自由書き込んで下さい。

A 差込み切欠き加工



B 斜め切欠き加工
※この加工は5×50×100が最大となります。



Blank area for drawing dimensions and specifications, containing several empty rectangular boxes for input.