

御社

様

株式会社 森鋼材 宛
大阪府門真市三ツ島4丁目19-8 TEL072-883-2025

ORDER SHEET

ご注文 お見積もり その他

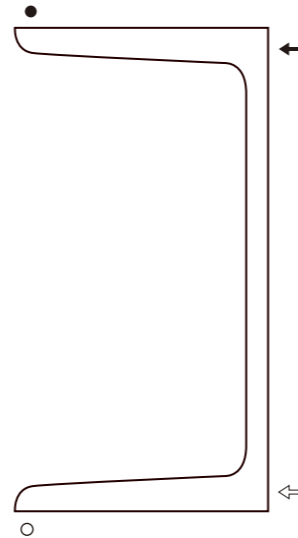
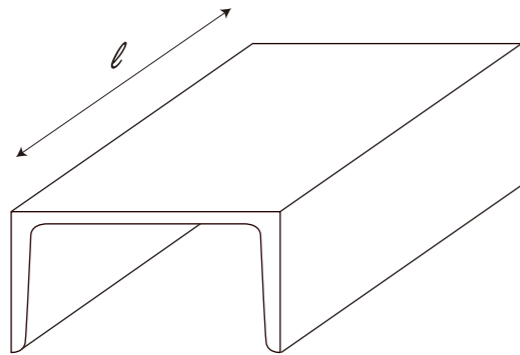
FAX:(072)884-0112

■ チャンネル(溝形鋼)・短 [穴明け加工/斜め切り加工/切欠き加工]

下記図面イラストに必要な事項、および各寸法等をご自由に書き込んで下さい。

〈サイズ〉

U × ×



l :	mm	本
l :	mm	本
l :	mm	本
l :	mm	本
l :	mm	本
l :	mm	本
l :	mm	本

